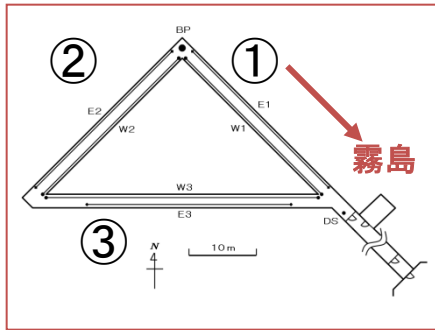
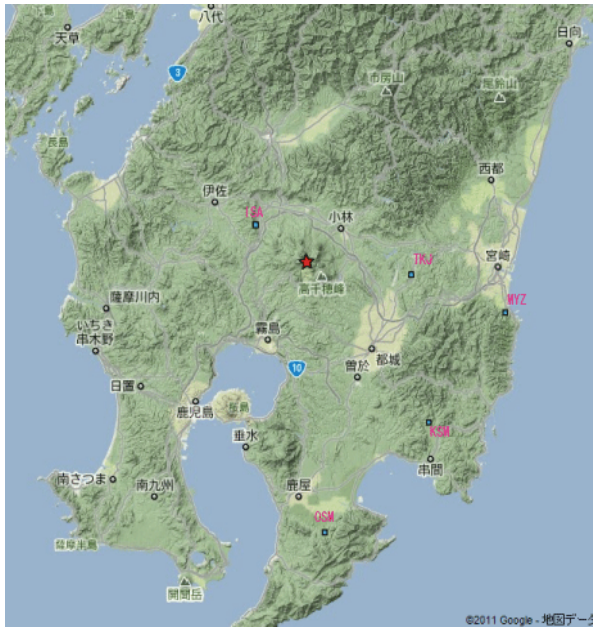


# 新燃岳(霧島火山群)の噴火に伴う伊佐(ISA)観測点での伸縮計記録

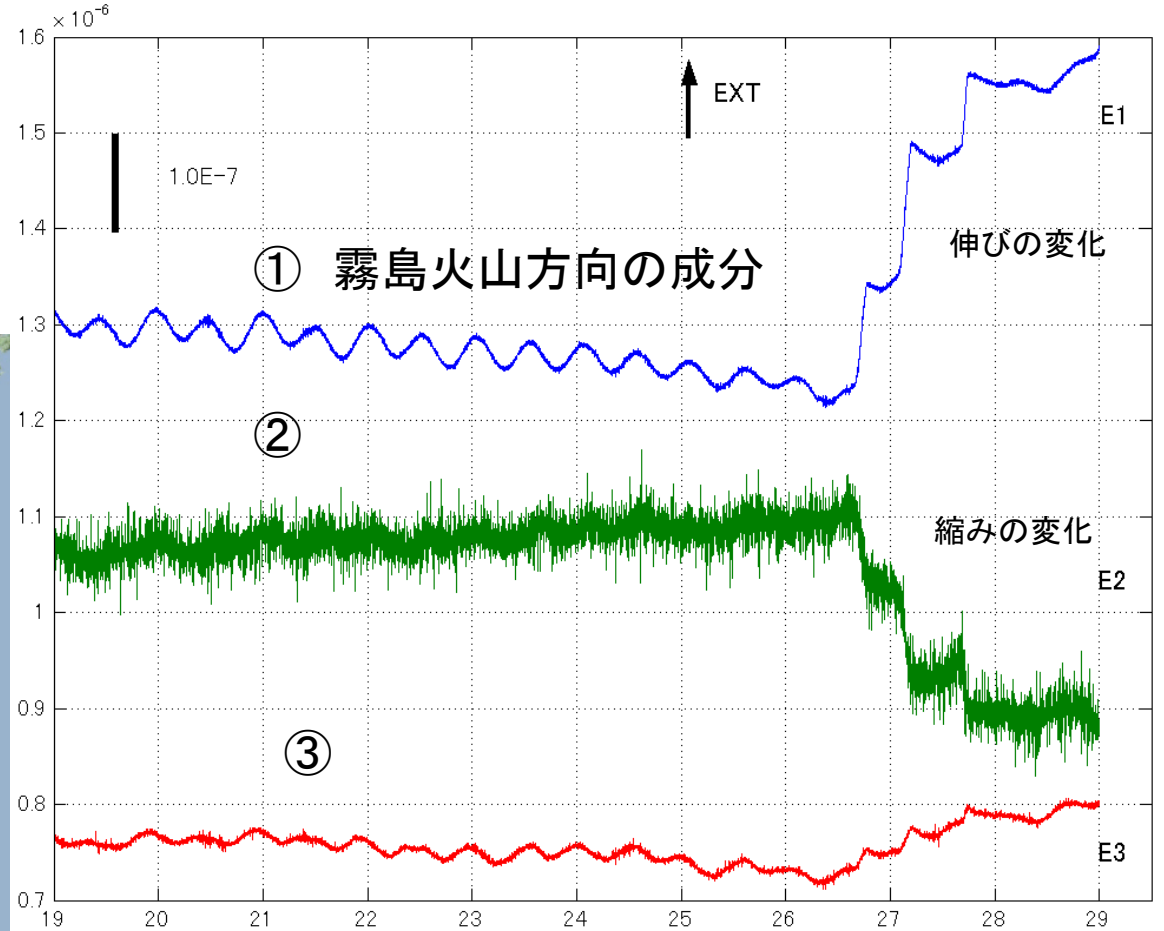


観測抗道の構造



観測点位置

E1: NW-SE成分 E2: NE-SW成分 E3: E-W成分



日

2011年1月

霧島火山の地下でマグマ噴出により圧力が低下したことを反映した変化が観測された。

矢印方向が「伸び」を意味する